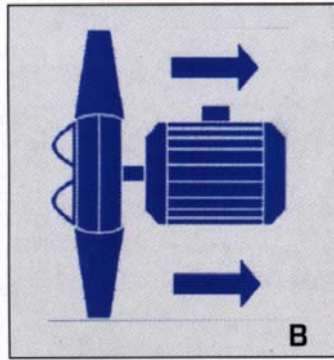
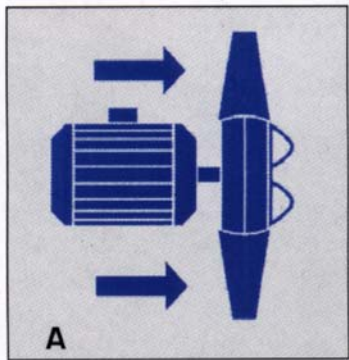


VENTILATEUR AXIAL – ARRANGEMENTS
AXIAL FAN – RUNNING FORMS
 轴流式风机 – 布置方式

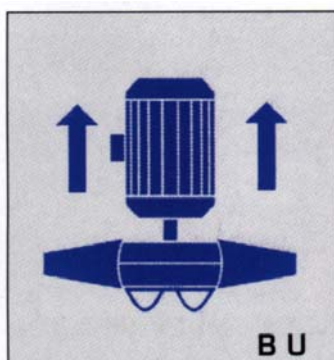
Position du moteur des ventilateurs à entraînement direct du type hélico-centrifuge ou de tout autre type pour lequel les ouies d'aspiration et de refoulement sont coaxiales.

Position of fan motor with direct driven (axial-flow type or mixed-flow type with co-axial inlet or outlet).

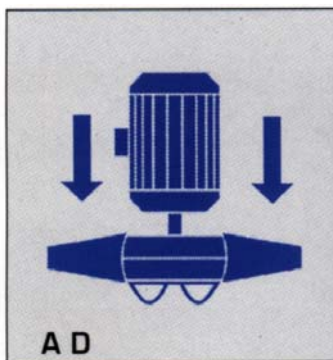
混流式或进气外壳与出口外壳同轴心的其他形式风机的直接驱动电机位置。



Axe horizontal
 Horizontal Flow
 水平轴、水平向气流



Axe vertical
 Ecoulement ascendant
 Vertical flow
 Upward discharge
 垂直轴
 下进气，上出口



Axe vertical
 Ecoulement descendant
 Vertical Flow
 Downward discharge
 垂直轴
 上进气，下出口